

# Calore mobile.



Lampada alogena a infrarossi con tecnologia a tubo riscaldante "No Glare" con colore della luce piacevole

+ Funzionamento tramite interruttore integrato

+ Per l'area esterna

+ Struttura in alluminio nei 7 colori standard markilux

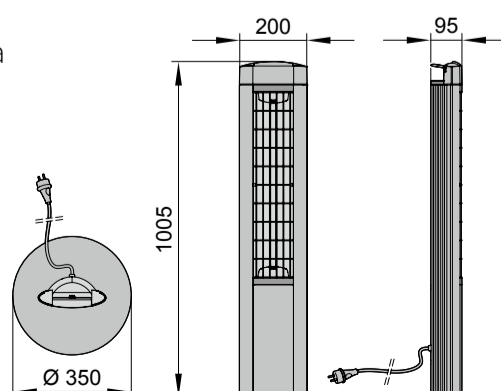
+ Dispositivo mobile per superfici piane

## markilux radiatore termico verticale

### Scaldacuori dalla testa ai piedi

I riscaldatori radianti markilux offrono un supporto ottimale con un piacevole calore infrarosso con la semplice pressione di un pulsante – per una vita piacevole all'aperto. Essi convertono l'energia utilizzata in un massimo di calore, e naturalmente in modo efficiente.

- + Funzione soft start per una corrente di avviamento ridotta
- + Spegnimento di sicurezza in caso di inclinazione del dispositivo
- + Feedback operativo acustico
- + Classe di protezione IP 24



Massima intensità della radiazione infrarossa

